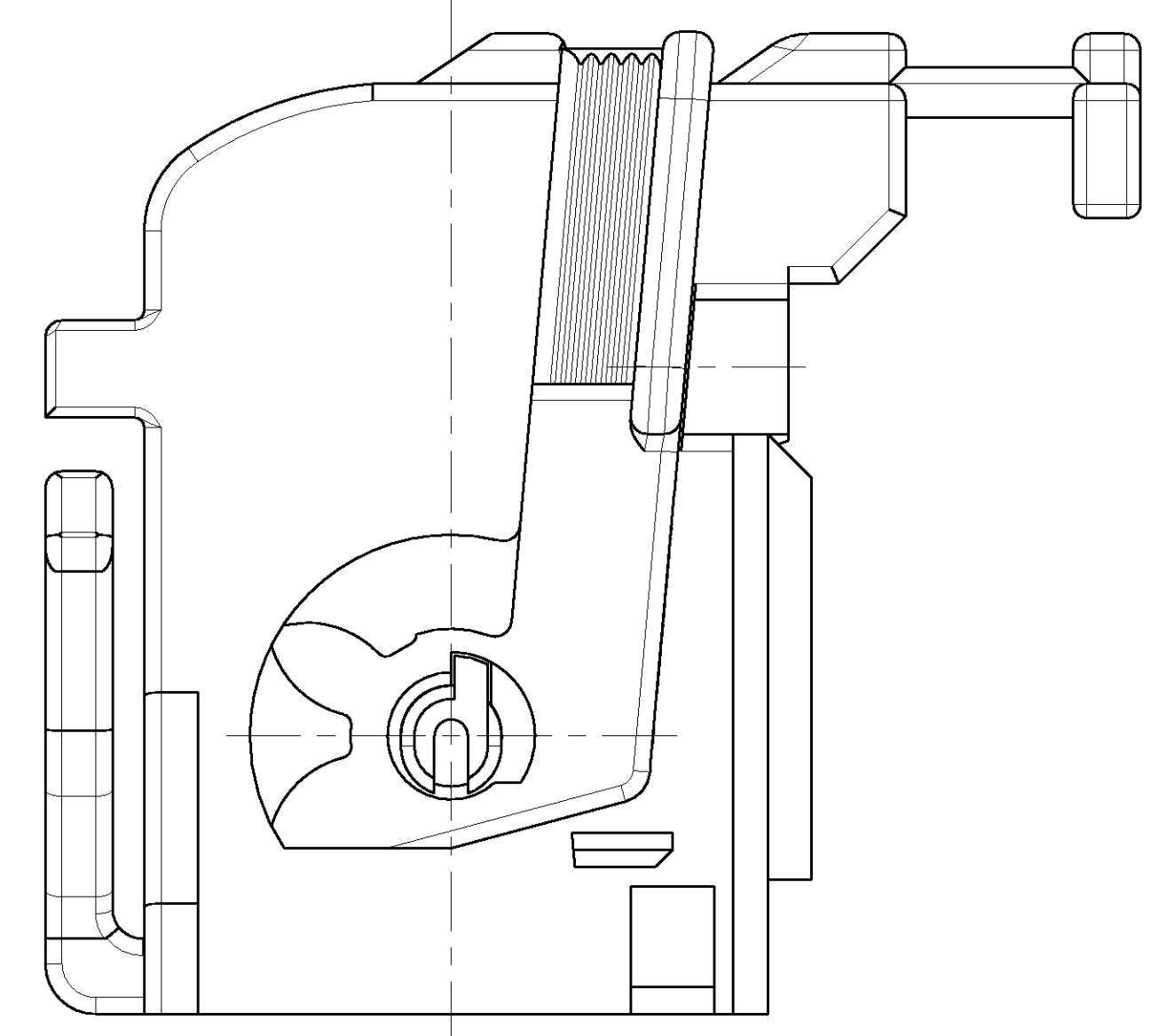
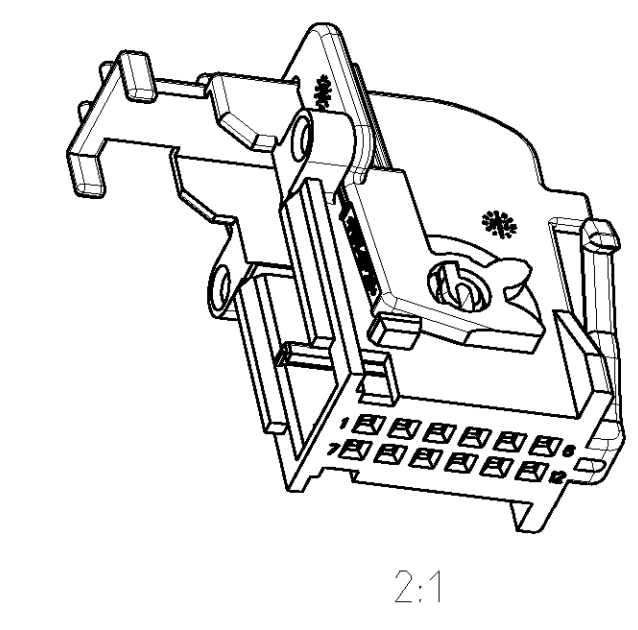
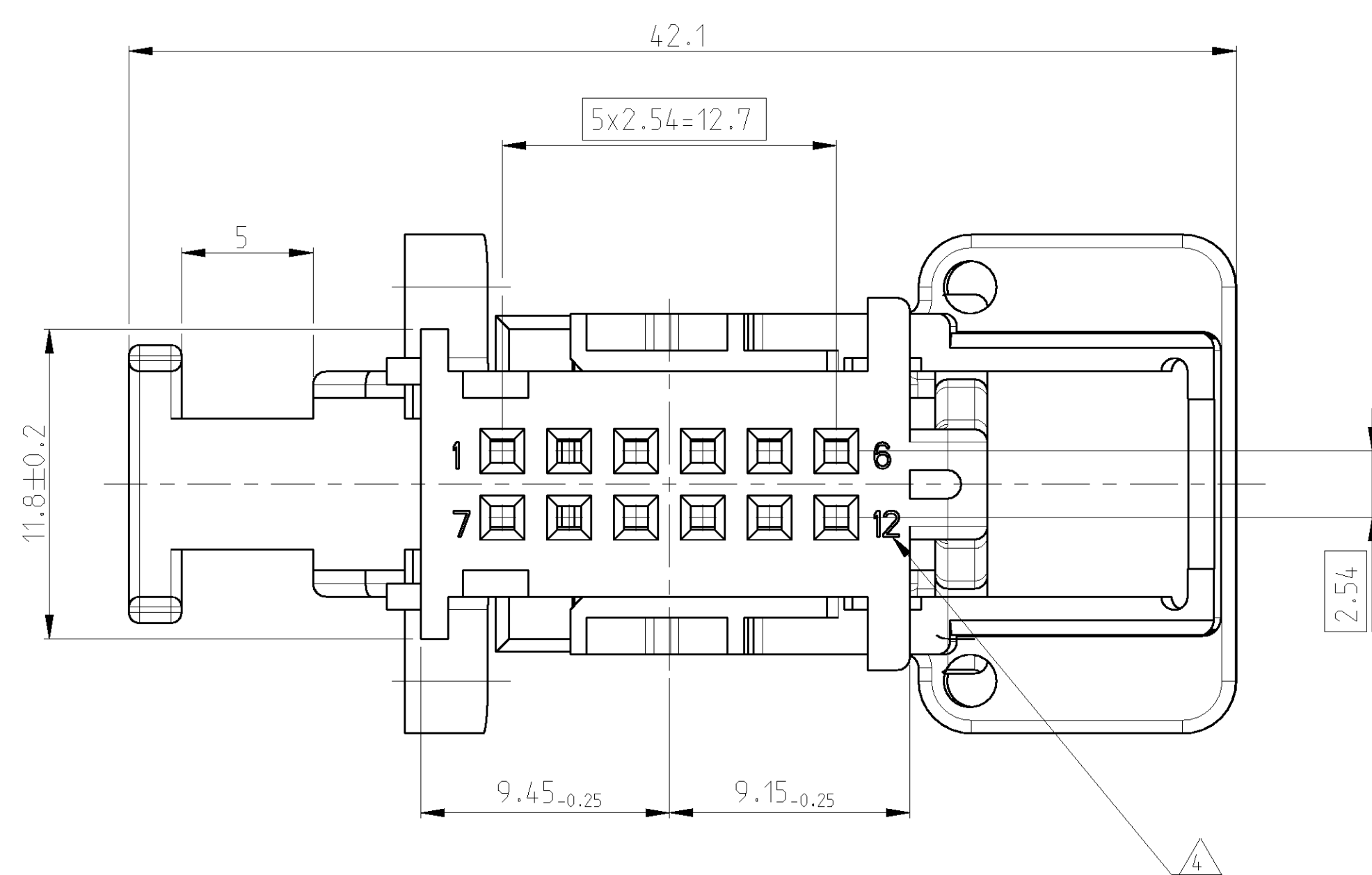


PROJECT NO. A99-52133	LOC A1	DIST -	REVISIONS			
	P	LTR	DESCRIPTION	DATE	DRN	APVD
	B2		SEE PCN E-06-001427	20JAN2006	MR	VB

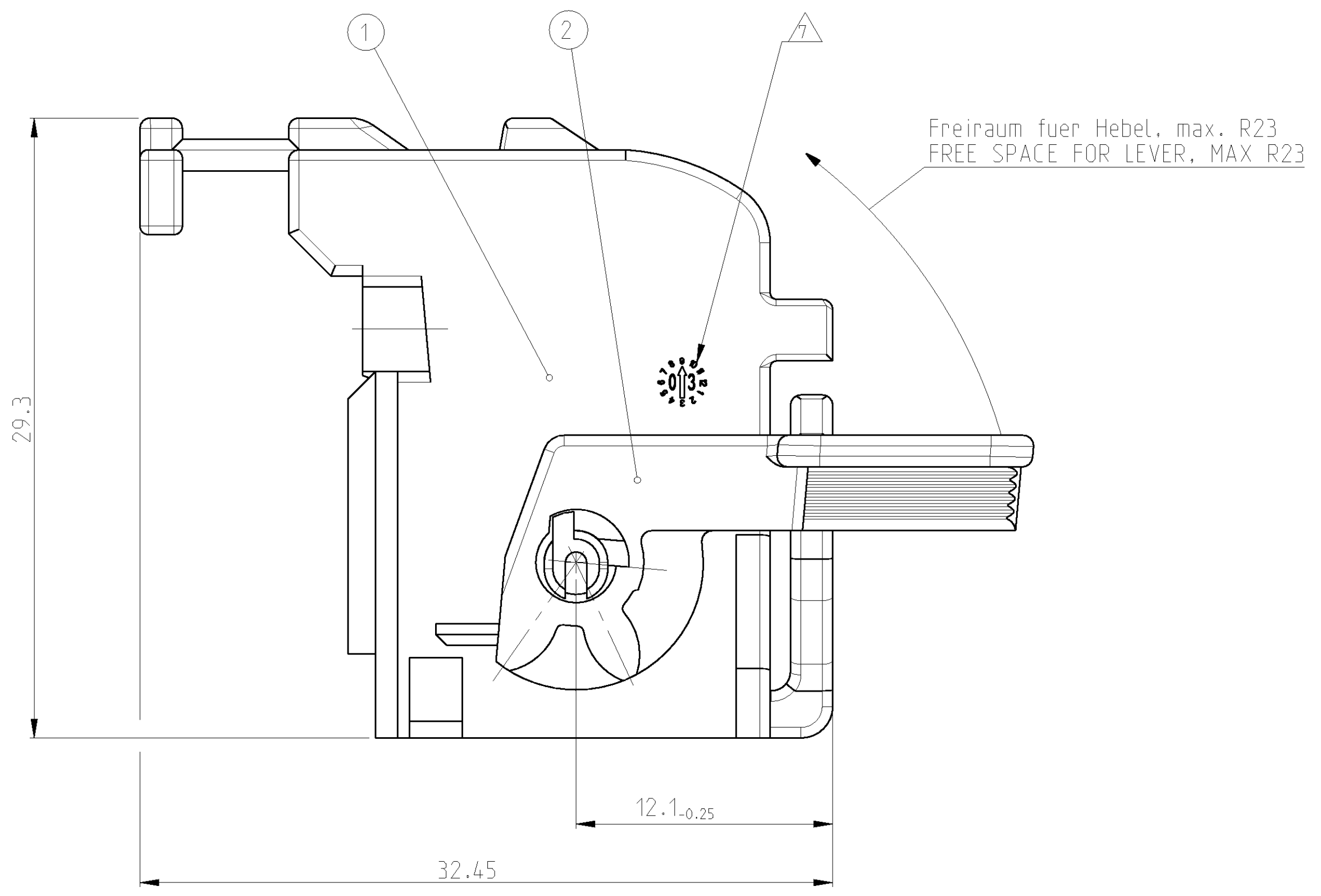
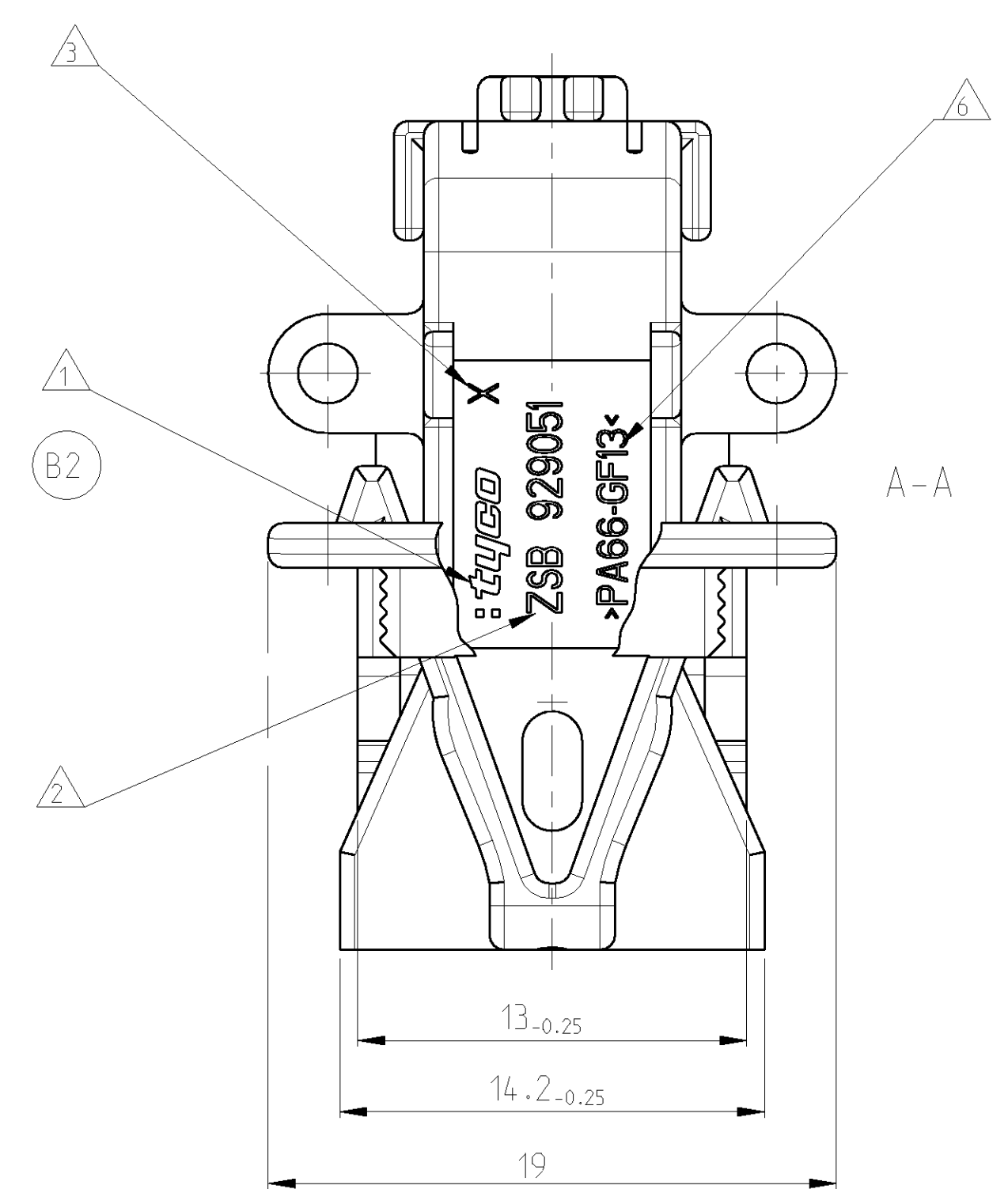
Hebel in Montagestellung
 LEVER IN MOUNTING POSITION



12POS. CONNECTOR CONTAINS:
 12pol. Steckverbinder besteht aus:
 929051 COVER WITH LEVER / Abdeckkappe mit Hebel
 968473 12POS. MQS REC. HOUSING / 12pol. MQS-Gehäuse
 COUNTERPARTS:
 Gegenstücke:
 967646 12POS. AMPMODU II PIN HEADER / 12pol. AMPMODU II Stiftleiste
 135505 12POS. AMPMODU II PINHEADER 90° / 12pol. AMPMODU II Stiftleiste 90°
 OR ACC. TO / oder nach
 114-18063-091 INTERFACE FOR 12POS. MQS CONNECTOR
 Schnittstelle für 12pol. MQS Steckverbinder



Anlieferungszustand (Hebel verliersicher)
 DELIVERY CONDITION (LEVER SAFE AGAINST LOSING)



- NOTES
 Bemerkungen
- (B2) 1 AMP-LOGO OR tyco-LOGO
AMP-Logo oder tyco-Logo
 - 2 ORDER-NUMBER (WITHOUT SUFFIX ON PART)
Bestell-Nummer (ohne Nachstrichzahl)
 - 3 REVISIONS-NUMBER OF SINGLE PART
Werkzeugaenderungsindex des Einzelteils
 - 4 CAVITY MARKING
Kammernumerierung
 - 5 BULK MATERIAL IN CARDBOX
Schuetzgut in Karton
 - 6 MATERIAL MARKING
Werkstoffkennzeichnung
 - 7 PRODUCTION DATE OF SINGLE PART
Produktionsdatum des Einzelteils

929051-1	B	-	LEVER / Hebel	1	PBT-GF20	BLACK / schwarz	3.1	2
			COVER / Abdeckkappe	1	PA66-GF13	BLACK / schwarz		1
AMP ORDER NO.	REV	CODING	DESCRIPTION	QTY	MATERIAL	COLOUR SURFACE	WEIGHT [g]	ITEM

DIMENSIONS: mm		TOLERANCES UNLESS OTHERWISE SPECIFIED: 0 PLC ±0.5 1 PLC ±0.5 2 PLC ±0.5 3 PLC ± 4 PLC ± ANGLES ± FINISH see table		DRN M.Reinhardt 20JAN2006	ENR V. Bergmann 20JAN2006	tyco Electronics	tyco Electronics AMP GmbH D - 64625 Bensheim
PRODUCT SPEC 108-18546-1				NAME SHIELD FOR MQS REC. HSG., 12POS.			
APPLICATION SPEC 114-18173-1				SIZE A1			
WEIGHT -				CAGE CODE 00779			
CUSTOMER DRAWING				SCALE 5:1			
				SHEET 1 OF 1			
				REV B2			